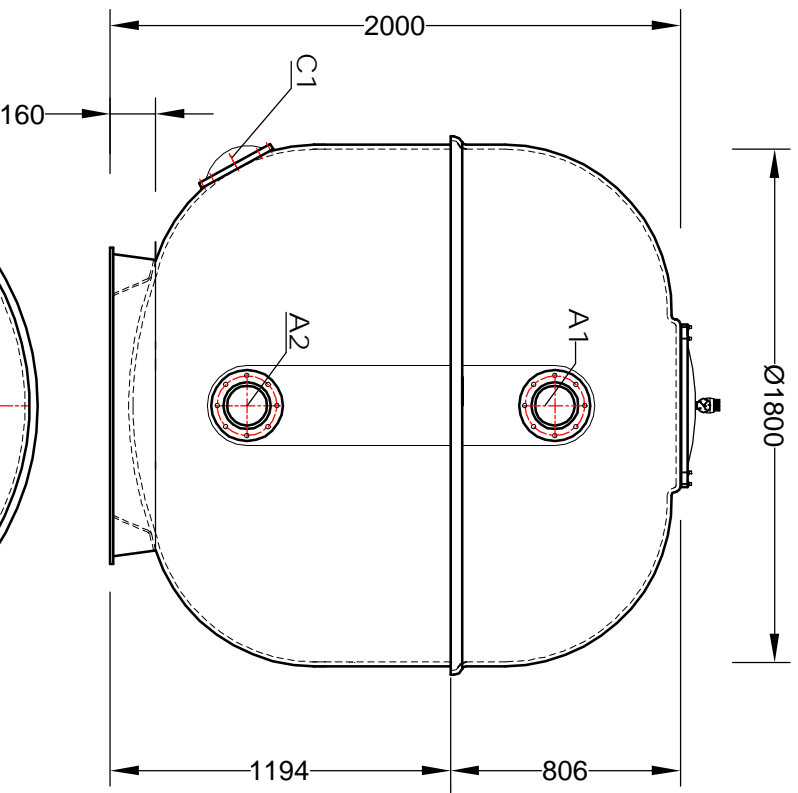
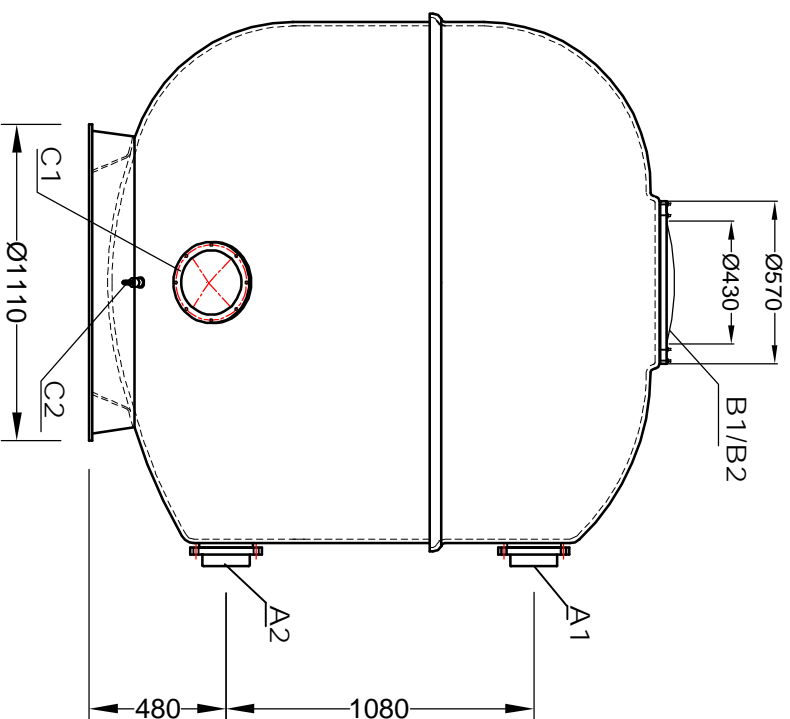


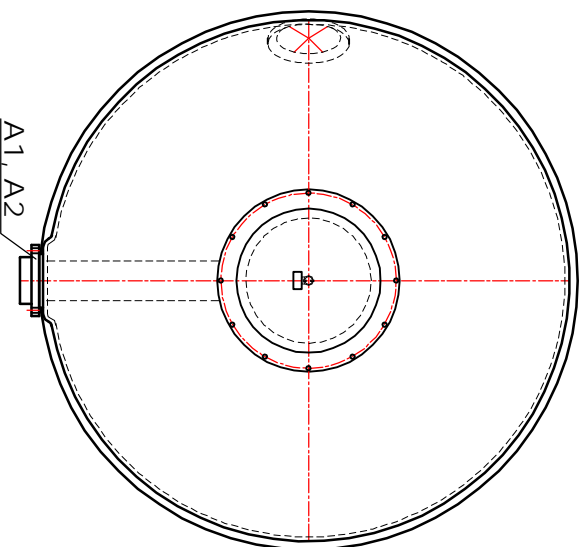
Ansicht



Seitenansicht



Draufsicht



## Fertigungsskizze u. Stützentabelle für Filterbehälter

### COMFORT 1800

Betriebsdruck 2 bar, Prüfdruck 2,6 bar

Nr.	Bezeichnung	Nenndurchmesser DN
A1	Klebeflansch - Rohwasser / Schlammwasser	DN 150, d 160
A2	Klebeflansch - Reinwasser / Spülwasser	DN 150, d 160
B1	Füllöffnung	DN 430
B2	Klebmuffe Entlüftung	DN 50
C1	Revisionsöffnung	DN 177